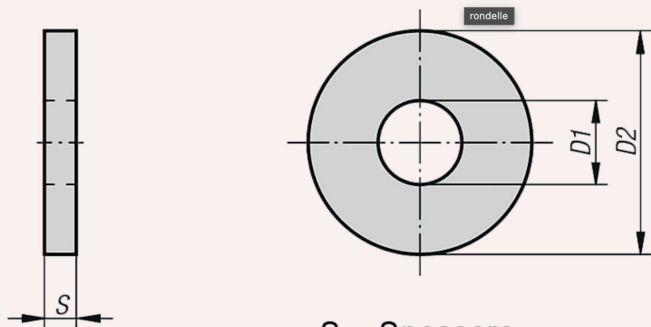


LISTA STAMPI RONDELLE



S = Spessore
D1 = Diametro interno
D2 = Diametro esterno

D1	D2
10	6 - 6,5 - 7 - 7,5 - 8 - 8,5
10,5	6 - 6,5 - 7 - 7,5 - 8 - 8,5 - 9
11	6 - 6,5 - 7 - 7,5 - 8 - 8,5 - 9 - 9,5
11,5	6 - 6,5 - 7 - 7,5 - 8 - 8,5 - 9 - 9,5 - 10
12	6 - 6,5 - 7 - 7,5 - 8 - 8,5 - 9 - 9,5 - 10 - 10,5
12,5	6 - 6,5 - 7 - 7,5 - 8 - 8,5 - 9 - 9,5 - 10 - 10,5 - 11
13	6 - 6,5 - 7 - 7,5 - 8 - 8,5 - 9 - 9,5 - 10 - 10,5 - 11 - 11,5
13,5	6 - 6,5 - 7 - 7,5 - 8 - 8,5 - 9 - 9,5 - 10 - 10,5 - 11 - 11,5 - 12
14	6 - 6,5 - 7 - 7,5 - 8 - 8,5 - 9 - 9,5 - 10 - 10,5 - 11 - 11,5 - 12 - 12,5
14,5	6 - 6,5 - 7 - 7,5 - 8 - 8,5 - 9 - 9,5 - 10 - 10,5 - 11 - 11,5 - 12 - 12,5 - 13
15	6 - 6,5 - 7 - 7,5 - 8 - 8,5 - 9 - 9,5 - 10 - 10,5 - 11 - 11,5 - 12 - 12,5 - 13 - 13,5
15,5	6 - 6,5 - 7 - 7,5 - 8 - 8,5 - 9 - 9,5 - 10 - 10,5 - 11 - 11,5 - 12 - 12,5 - 13 - 13,5 - 14
16	6 - 6,5 - 7 - 7,5 - 8 - 8,5 - 9 - 9,5 - 10 - 10,5 - 11 - 11,5 - 12 - 12,5 - 13 - 13,5 - 14 - 14,5
16,5	6 - 6,5 - 7 - 7,5 - 8 - 8,5 - 9 - 9,5 - 10 - 10,5 - 11 - 11,5 - 12 - 12,5 - 13 - 13,5 - 14 - 14,5 - 15
17	6 - 6,5 - 7 - 7,5 - 8 - 8,5 - 9 - 9,5 - 10 - 10,5 - 11 - 11,5 - 12 - 12,5 - 13 - 13,5 - 14 - 14,5 - 15 - 15,5
17,5	6 - 6,5 - 7 - 7,5 - 8 - 8,5 - 9 - 9,5 - 10 - 10,5 - 11 - 11,5 - 12 - 12,5 - 13 - 13,5 - 14 - 14,5 - 15 - 15,5 - 16
18	6 - 6,5 - 7 - 7,5 - 8 - 8,5 - 9 - 9,5 - 10 - 10,5 - 11 - 11,5 - 12 - 12,5 - 13 - 13,5 - 14 - 14,5 - 15 - 15,5 - 16 - 16,5
18,5	6 - 6,5 - 7 - 7,5 - 8 - 8,5 - 9 - 9,5 - 10 - 10,5 - 11 - 11,5 - 12 - 12,5 - 13 - 13,5 - 14 - 14,5 - 15 - 15,5 - 16 - 16,5 - 17

S Min 0,50 mm S Max 80 mm

